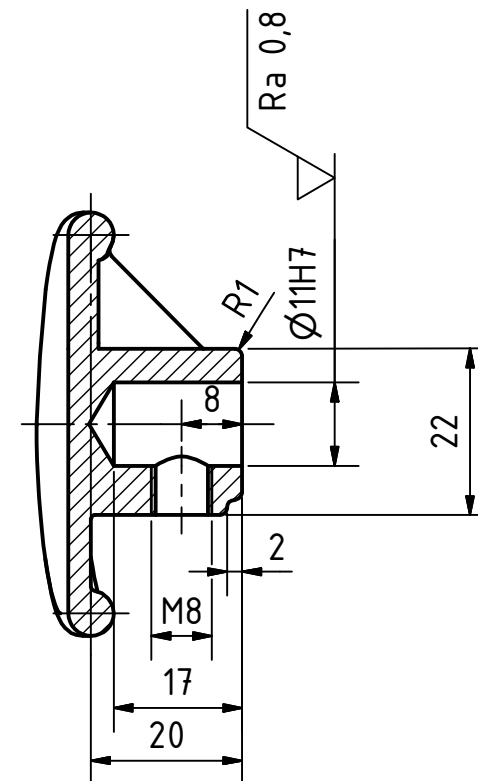
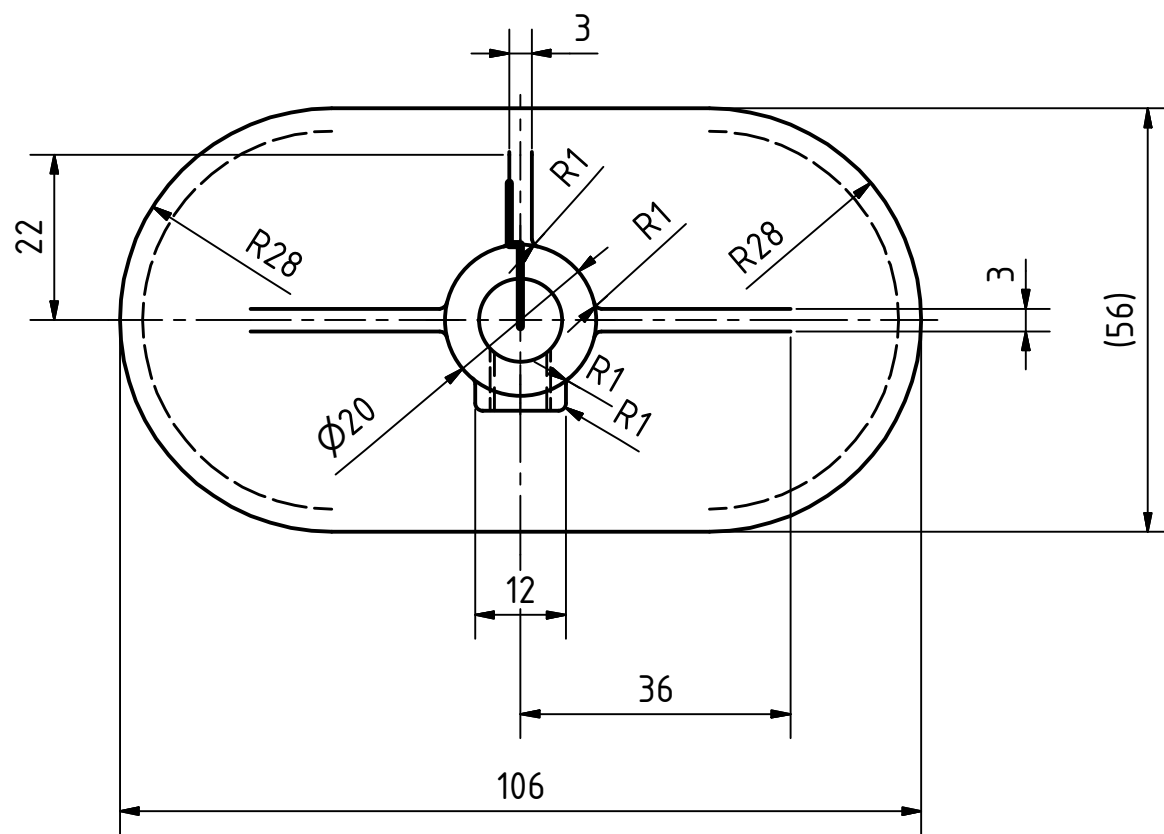


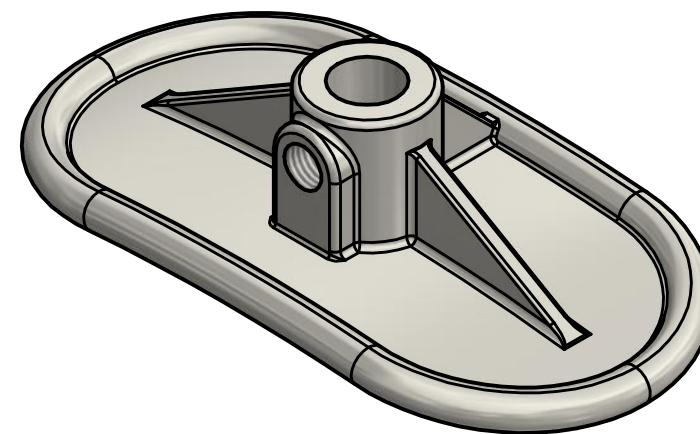
A-A



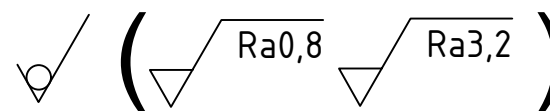
A →



A →



NEKOTOVANÉ RÁDIUSY R0,5



1	OPERKA		AW 3103A		450g		1-10-2017	10		
Pocet kusu	Název-Rozměr	Polotovar	Mater.konecny	EN	Mater.vychozi	Trida odpadu	C.hmot.	Hr.hmot	Cislo vykresu	Pos.
Poznamka	POVRCH UPRAVEN NA Ra 3,2						Celkova cista hmot. (kg)			
Meritko 1:1	Navrhl	JAN ONDRÍK	Přesnost	ISO 2786-mK	C.snimku					x
	Kreslil	JAN ONDRÍK	Tolerování	ISO 8015 ANO						x
	Přezkoušel		Promítání	☉						x
	Technolog				C.transp.					x
	Schválil		Dne	04.05.2017						x
ft.utb.cz	Typ	Skupina		Stary vykres		Novy vykres				
	Název vykresu	RAMENÍ OPERKA				100-10-2017		Poc. listu 1		
	Název formy	100-10-2017 RA-OP				A3		List 1		